

**F** fantec

DB-R35DUS



Benutzer Handbuch

Deutsch

## Detail Ansicht:

### Front Ansicht:

1. Power Anzeige
2. Wiederherstellung Anzeige
3. HDD1 Zugriffsanzeige
4. HDD2 Zugriffsanzeige
5. HDD1 Fehleranzeige
6. HDD2 Fehleranzeige
7. Belüftung



### Rück Ansicht:

1. Power Schalter
2. Stromversorgung
3. USB 2.0 Port
4. Lüfter



## RAID Jumper Einstellungen:

None RAID (Single Mode)			
1			4
2			5
3			6

RAID0 Spanning			
1			4
2			5
3			6

RAID0 Striping			
1			4
2			5
3			6

RAID1 Mirroring			
1			4
2			5
3			6

1. Wenn beide HDDs im Raid Modus zur selben Zeit eingebaut werden und der RAID Mode aktiviert ist werden alle Daten formatiert.
2. Für die erste Benutzung installieren Sie bitte eine Festplatte und schalten Sie danach die Stromversorgung des DB-R35DUS ein. Warten Sie, bis die Fehler-Indikator Lampe der zweiten Festplatte aufleuchtet. Das System hat die erste Festplatte als Hauptfestplatte erkannt. Schalten Sie die Stromversorgung aus des DB-R35DUS aus.  
Installieren Sie die 2. Festplatte und schalten Sie danach die Stromversorgung des DB-R35DUS ein. Das System wird die 2.HDD automatisch als 2. Festplatte erkennen. ( Sollten beide Festplatten neu und ohne Daten sein, ist es möglich beide Festplatten zur gleichen Zeit zu installieren.)
3. Beide Festplatten sollten den gleichen Hersteller, die gleiche Modellnummer und Größe haben, wenn Sie mit RAID-Funktion benutzt werden.
4. Das Ändern des Gebrauchsmodus ( Single Mode, RAID0 Mode oder RAID1 Mode) erfordert ein umformatieren der Festplatten. Sichern sie vorab alle Daten mittels einem Backup bevor Sie den Gebrauchsmodus ändern.

## Systemanforderungen:

- Minimum Intel Pentium III CPU 500MHz, 128MB RAM
- USB 1.1 ausgerüsteter PC; Win2000, Win XP, Vista
- USB 2.0 ausgerüsteter PC; Win2000, Win XP, Vista

## Mac Anforderungen

- Minimum Apple G3 Prozessor (G4 für 1394b), 128MB RAM
- USB 1.1 ausgerüsteter Mac; Mac OS 9.2, 10.1.5 oder höher
- USB 2.0 ausgerüsteter Mac; Mac OS 10.2 oder höher

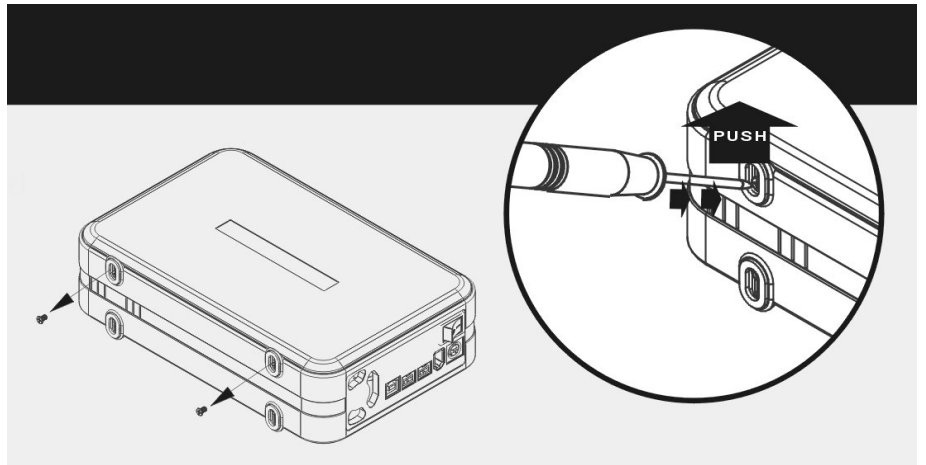
## Paket Inhalt

- RAID Gehäuse X 1
- Externes Netzteil; Eingangsspannung 100-240V, Ausgangsspannung +12V/2A, +5V/2A X 1
- Stromkabel X 1
- Verbindungskabel  
USB 2.0 X 1
- Schraubendreher X 1
- Zubehörbeutel (Schrauben) X 1

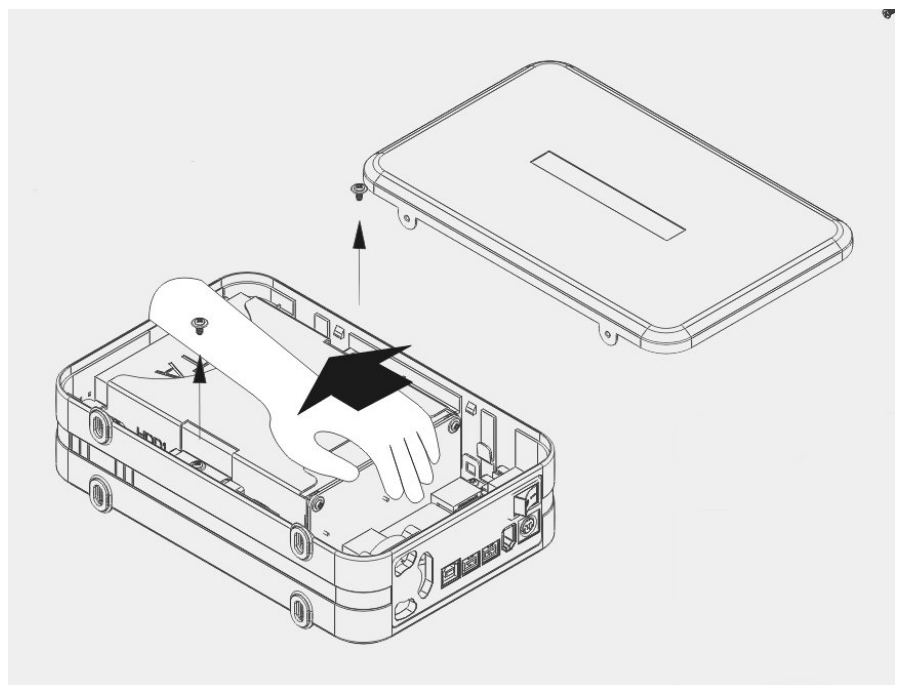
## Festplatten Einbau

Um die Abdeckung vom DB-R35DUS zu entfernen, lösen Sie die Schrauben und den Deckel des Gerätes. Nur die Schrauben der Oberseite müssen entfernt werden. Der Einschalter befindet sich auf der Oberseite des Gerätes.

Öffnen Sie den Deckel des Gehäuses indem sie mit dem Schraubendreher in die vorhandenen Schraubenlöcher fassen.



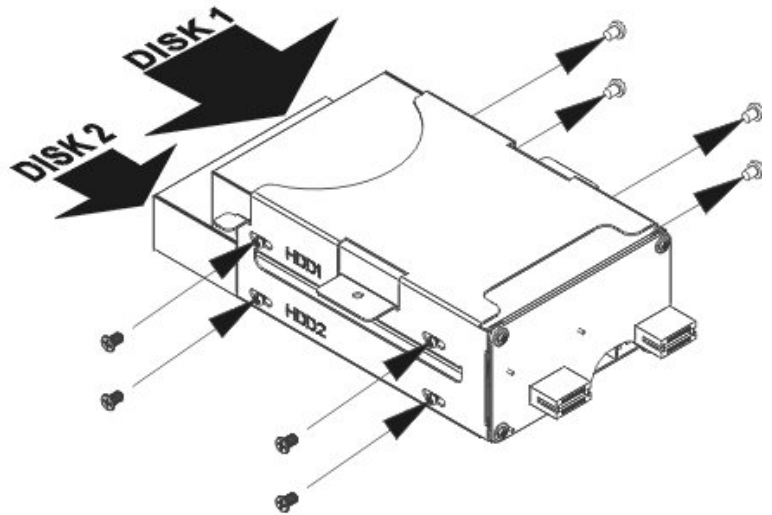
Entfernen Sie die Schrauben des Festplattenkäfigs und ziehen Sie den Käfig zurück um ihn aus der Festplattenhalterung zu lösen.



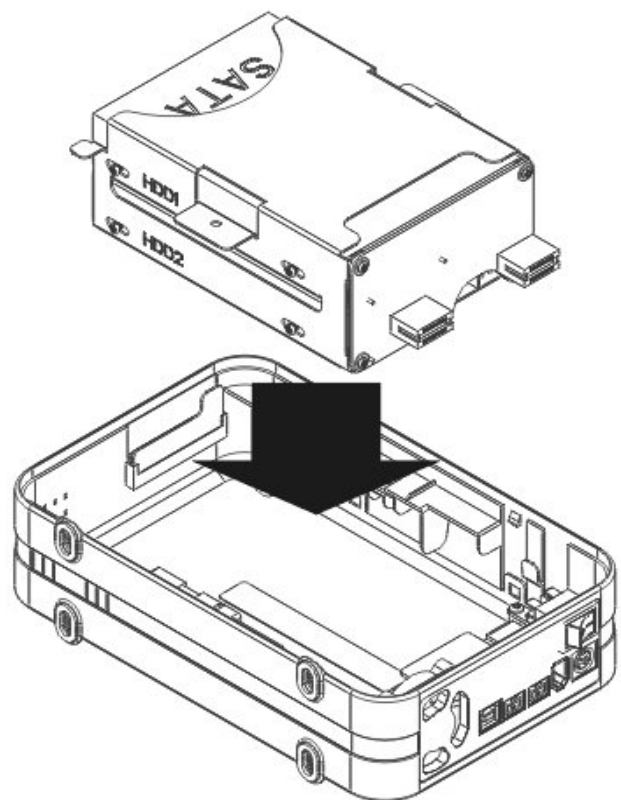
Wird die HDD in RAID1 Mode verwendet (Spiegelung) und unsachgemäß angebracht, wird die Festplatte mit allen vorhandenen Daten formatiert. Um ungewollten Datenverlust zu verhindern folgen Sie den Schritten 1-3 Installieren unter RAID1 (Spiegelung -Modus)

## Installieren in Single oder RAID 0 Mode:

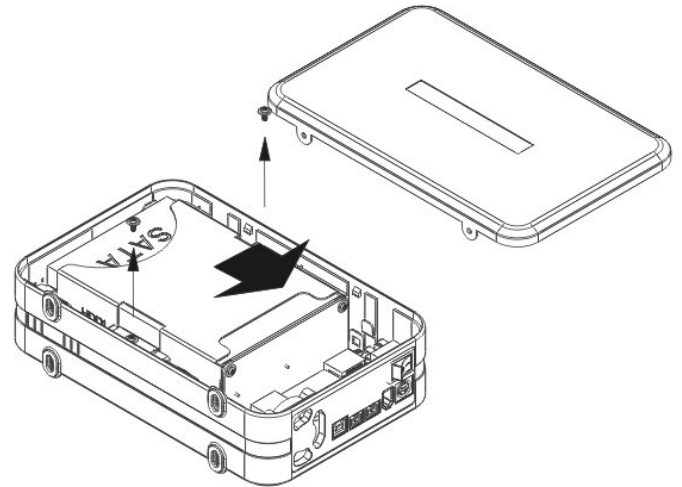
1. Installieren Sie beide Festplatten in die beiden Einschübe des Festplatte und sichern Sie diese mit den vorhandenen Schrauben.



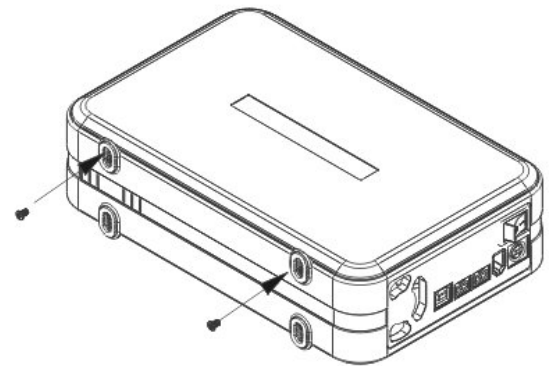
2. Den Festplattenkäfig mit den ein HDDs rückseitig zum DB-R35DL anbringen.



3. Drücken Sie den Festplattenkäfig vorwärts ins Gehäuse um die Verbindung sicherzustellen und befestigen Sie die Schrauben an der Halterung.



4. Verschließen Sie die obere Abdeckung und befestigen Sie die Schrauben die Sie vorher entfernt haben.



Die Installation ist abgeschlossen, schließen Sie das Stromversorgungskabel an und verbinden Sie das DB-R35DUS mit dem USB Kabel zum Computer. Das DB-R35DUS ist nun betriebsbereit.

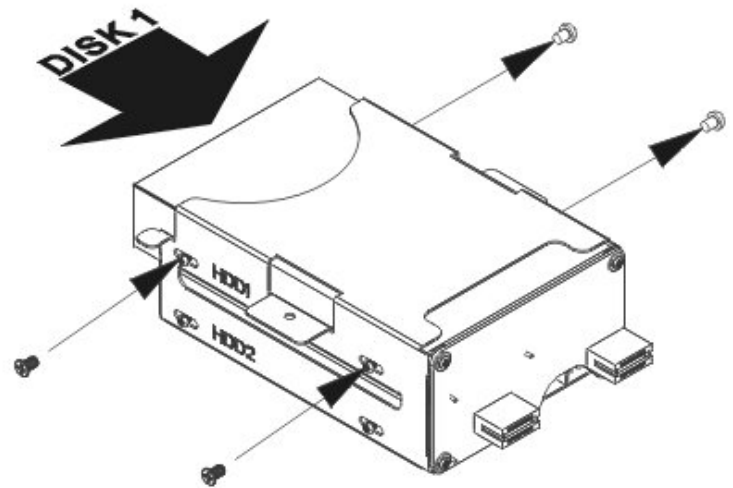
## Installieren des RAID 1 Modus:

Nutzen Sie diese Methode, wenn die erste HDD bereits Daten enthält.

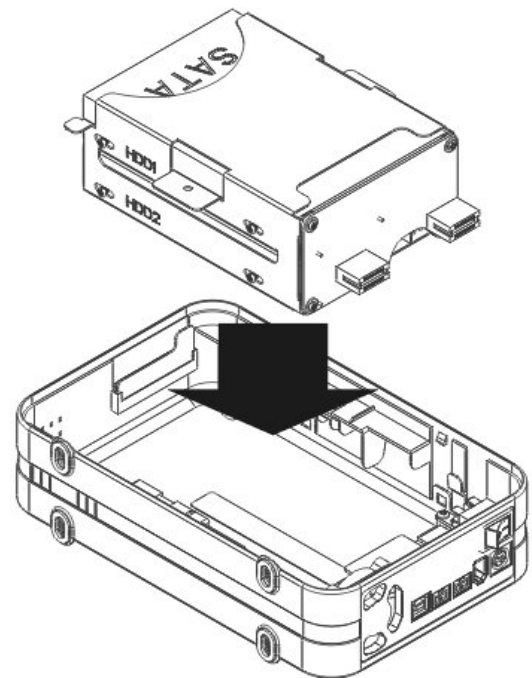


**Achtung: Beide HDD müssen vom selben Hersteller sein und die gleiche Größe und Model Nummer besitzen.**

3-1. Setzen Sie die erste Festplatte (vorhandenen Daten) ein und befestigen Sie die Schrauben.

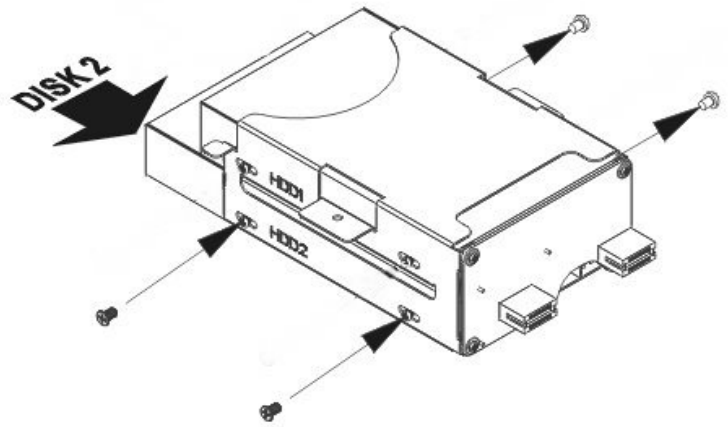


3-2. Danach den Festplattenkäf eingebauter erster Festplatte in DB-R35DUS zurücksetzen. Stellen Sie sicher, dass die Verbindung zwischen DB-R35DUS und den Festplattenhalter besteht.

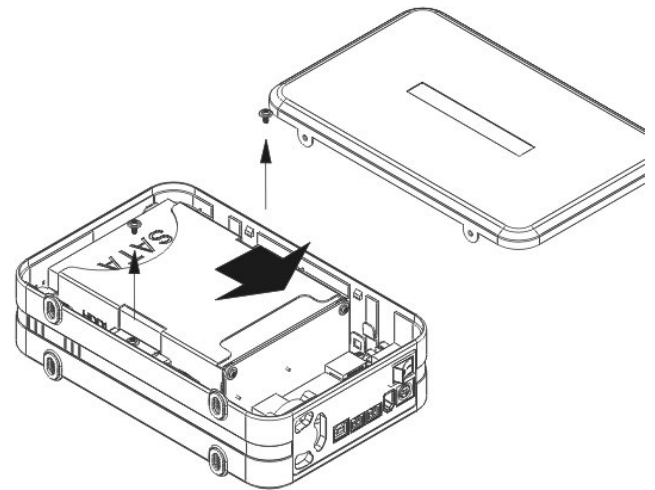


Nach diesem Punkt, verbinden Sie das DB Stromversorgung und schalten das Gerät ein. (Keine Verbindung mit dem Computer nötig). Das DB-R35DUS errichtet automatisch eine RIB-Tabelle für die erste Festplatte. Auf diese Weise erkennt das DB-R35DUS die Quellfestplatte. Nachdem die RIB Tabelle auf die Festplatte geschrieben ist wird die Fehler-Anzeigen-Leuchte der zweiten Festplatte leuchten. Schalten Sie das Gerät aus und entfernen Sie die Festplattenhalterung um die zweite Festplatte zu installieren.

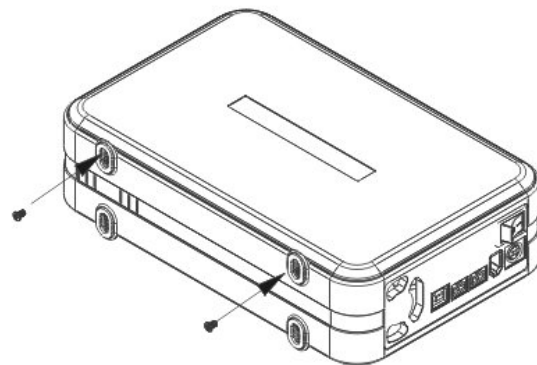
3-3. Installieren Sie die zweite Festplatte und befestigen Sie diese mit der Schrauben.



3-4. Schieben Sie den Festplattenkäfig vor und stellen die Verbindung sicherzustellen und befestigen Sie die Schrauben an der Halterung.



5. Verschließen Sie die obere Abdeckung und befestigen Sie die Schrauben die Sie vorher entfernt haben.



Nun ist die Installation abgeschlossen. Sie können die Datenmigration herstellen. Nachdem Sie das Gerät eingeschaltet haben wird das DB-R35DUS eine „Umbau Funktion“ durchführen. Diese Funktion kopiert identische Daten von HDD1 zu HDD2. Der Umbau kann Offline erfolgen. Später schaltet sich die Indikator LED aus und das DB-R35DUS ist betriebsbereit. Die Umwandlung (kopieren) der Daten kann mehrere Stunden in Anspruch nehmen, abhängig von der Größe der Festplatten.

## System Setup:

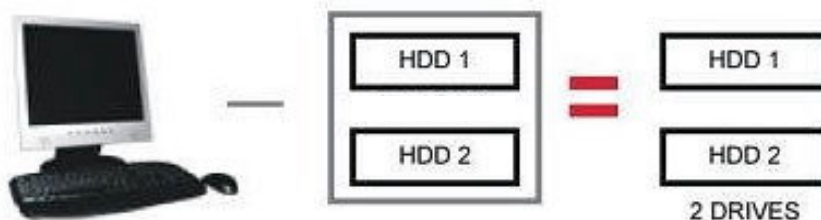
### Verbindung zum Computer:

Vorsichtsmaßnahmen zur Benutzung des RAID Gehäuses.

1. Die Belüftungslöcher des Gehäuses nicht bedecken oder blockieren.
2. Checken Sie das Gehäuse, das Zubehör und die mitgelieferten Kabel auf sichtbare Beschädigungen bevor sie die Stromversorgung herstellen.
3. Schützen sie das Gehäuse vor Wasser oder Feuchtigkeit.

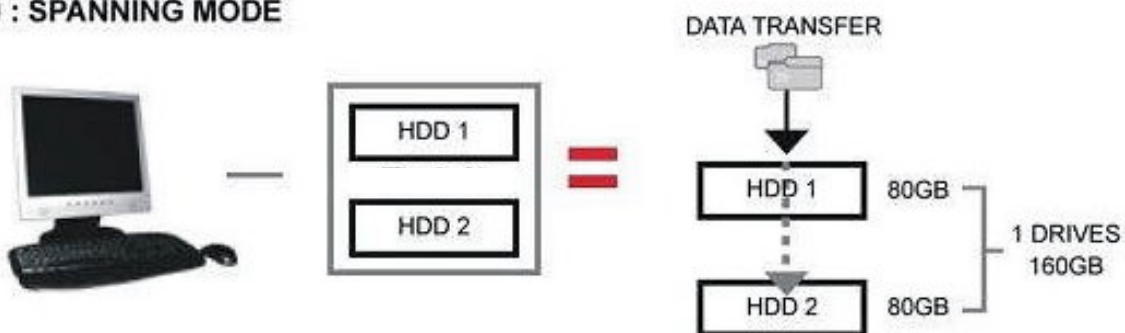
### Einstellungen:

#### SINGLE MODE



None-RAID: (Single Mode) Der Computer zeigt zwei unabhängige Laufwerke. Diese Funktion kann verwendet werden, wenn nur eine Festplatte installiert ist oder zwei unterschiedliche Festplatten verschiedener Hersteller bzw. unterschiedliche Festplatten-Kapazitäten installiert sind.

#### RAID 0 : SPANNING MODE

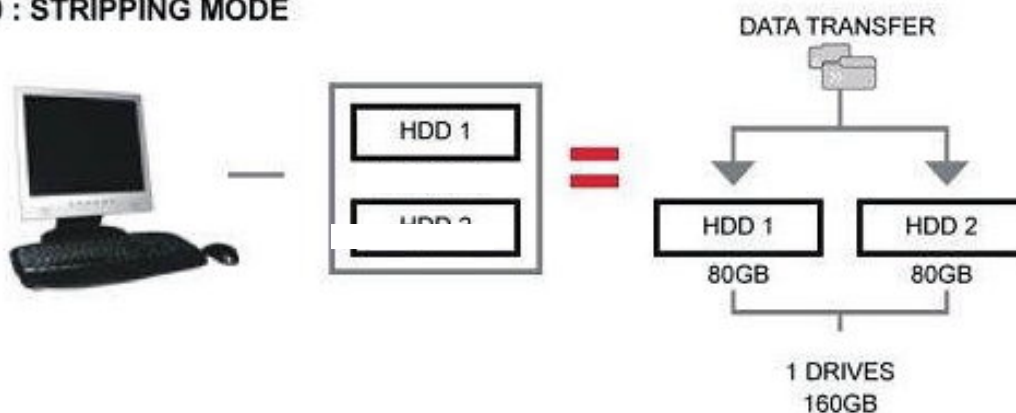


RAID 0 – Spanning: Zwei Festplatten werden als ein großes Laufwerk

angezeigt. Spanning ist eine Funktion (nicht RAID) die es ermöglicht sequentiell zwischen zwei Festplatten zu schreiben.

---

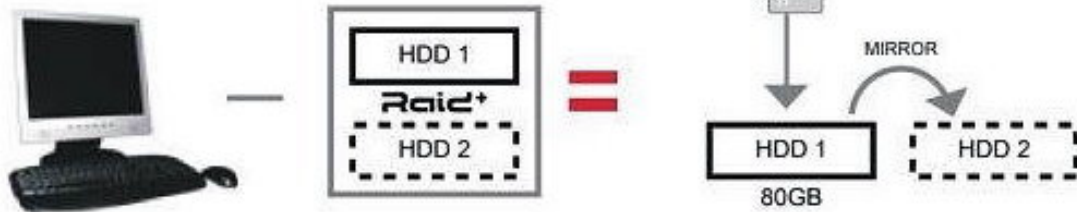
### RAID 0 : STRIPPING MODE



RAID 0 - Striping: Zwei Festplatten werden als ein großes Laufwerk angezeigt aber die Geschwindigkeit wird verstärkt. Die beiden Festplatten schreiben ihre Daten in einem Spalten-Effekt. Diese Form der Spaltung ermöglicht es jedes Stück der Daten in verschiedene Segmente über beide Festplatten zu verteilen. Daten werden auf der ersten bzw. auf der zweiten Festplatte verteilt. Da die Festplatte die Daten in Streifen verteilt, kann der nächste Kopf der HDD anfangen den nächsten Track zu schreiben. Die Daten werden ohne Kontrolle auf beide Platten verteilt. Ist eine Festplatte defekt sind alle Daten verloren

---

## RAID 1 : MIRRORING MODE



RAID1 – Mirroring: Voraussetzung um diesen Mode zu benutzen zu können sind zwei identische Festplatten, bedeutet gleiche Kapazitäten, Hersteller und Model. RAID1, kreiert eine Kopie (oder Spiegel) der Daten der ersten Festplatte zur zweiten Festplatte. Diese Methode ist sehr sinnvoll, um Daten aufzubewahren. Die zu verarbeitenden Daten werden nur in einem großem Laufwerk angezeigt. Dies ist nützlich, wenn die erste Festplatte defekt ist und die vorhandenen Daten mittels der zweiten Festplatte wiederhergestellt werden sollen, da die Daten identisch sind. Die LED Anzeige zeigt Zugriffe auf HDD1, HDD2 und wenn die Daten wiederhergestellt werden.

Die Fehleranzeige leuchte auf wenn HDD1 oder HDD2 defekt ist oder das wiederherstellen nicht funktioniert oder die HDD nicht vorhanden ist.

Für die Installation von des DB-R35DUS beziehen Sie sich bitte auf das Installieren des Festplattenlaufwerks.

Bemerkung:

Für jedes wechseln des DB-R35DUS Modes verwenden Sie bitte das RIB Reinigungs-Programm von unserer CD-ROM um die RIB Tabelle der HDD zu säubern.

Installation:

PC:

Bevor Sie das Gerät mit einem PC verbinden, beziehen sie sich vorab nochmals auf unser RAID Setup für Festplattenlaufwerke.

Wenn die HDD von unserem Verkäufer installiert wurde kann der Benutzer die Festplatte direkt mit einem PC verbinden und verwenden.

Sollen gewünschte Änderungen vorgenommen werden, gehen Sie zurück zur Laufwerksinstallation und korrigieren Sie die Einstellungen.

1. Schalten sie den PC ein und starten Windows.
2. Verbinden Sie das DB-R35DUS und drücken sie Power
3. Windows wird das Laufwerk suchen und automatisch installieren.
4. Öffnen Sie "Arbeitsplatz" und "externes Laufwerk" erscheint.

Entfernen Sie das „externe Gehäuse“ vom PC

Für sicheres Entfernen des externen Laufwerks befolgen sie folgende Schritte, um sicherzustellen das keine Daten verloren gehen  
Bitte folgen sie immer der korrektem Entfernungs-Prozedur.

1. Klicken sie auf das Zeichen für externe Hardware in der Taskleiste.



2. Wählen sie das Laufwerk, welches Sie entfernen möchten und bestätigen sie dieses.



Macintosh:

Bevor Sie die Verbindung zu Macintosh herstellen schauen Sie bitte in unsere Festplattenanleitung für RAID Setup

Wurde die Festplatte von unserem Verkäufer installiert, kann der Benutzer die Festplatte direkt mit Macintosh verbinden und das Gerät verwenden.

Sollen gewünschte Änderungen vorgenommen werden gehen Sie zurück zur Laufwerksinstallation und korrigieren sie die Einstellungen

1. Schalten sie den Macintosh ein und starten das Mac-Betriebssystem
2. Verbinden Sie das DB-R35DUS und drücken Sie Power
3. Mac wird das Laufwerk suchen und automatisch installieren.
4. Das externe Laufwerk wird auf dem Desktop erscheinen.

Entfernen des externen Laufwerks unter Macintosh

1. ziehen sie das externe Laufwerk in den Papierkorb
2. Schalten sie „aus“

Bemerkung:

Wenn Benutzer das DB-R35DUS auf Windows und Mac Betriebssystemen verwenden möchten, empfehlen wir, die Festplatte auf FAT32 zu formatieren. Formatieren Sie die HDD unter Windows Betriebssystemen. Ist das Formatieren unter MAC erfolgt, erkennt Windows das Laufwerk nicht.

Unsere Empfehlung für Dateisysteme für Festplatten

1. Win2000, Win XP, Vista → NTFS
2. Mac OS X → HFS+ (Mac OS erweitert)
3. Beides, Windows and Mac OS → FAT32