

DEUTSCH: Erste Schritte

Bei der ersten Inbetriebnahme schließen Sie bitte das Gerät zuerst über den AV Anschluss an den Fernseher an!

Wenn Sie den Strom einschalten, initialisiert sich das Gerät und wird nach kurzer Zeit in den Stand-By-Modus schalten. Um das Gerät einzuschalten, drücken Sie die „Power“-Taste.

Die Festplatte muss zuerst formatiert werden!

- drücken Sie bitte die *Setup-Taste* auf der Fernbedienung
- wählen Sie den Reiter „System“ aus
- öffnen Sie die Option „HDD Formatierung“
- wählen Sie „HDD Format“ aus und der Formatierungsassistent wird gestartet
- eine Warnmeldung wird angezeigt, bestätigen Sie diese mit „OK“

Schritt 1:

Hier können Sie festlegen, wie viel Speicher Sie für die Time-Shift Funktion bereitstellen wollen. Eine Stunde Time Shift versatz entspricht 4GB Speicherplatz. Maximal können Sie 4 Stunden, also 16 GB, für die Time-Shift Funktion zur Verfügung stellen.

Wieviel Platz Sie zur Verfügung stellen, hängt davon ab, wie oft und lange Sie diese Funktion nutzen wollen und welche Größe ihre verbaute Festplatte hat. Voreingestellt ist 1 Stunde.

Mittels der Navigationstasten  und  können Sie die Größe auswählen. Wählen Sie „Weiter“ aus um zum nächsten Schritt zu gelangen.

Schritt 2:

In diesem Menü können Sie die Größe der Aufnahme Partition und der Multimedia Partition wählen. Wenn Sie häufig Filme aufnehmen möchten, legen Sie bitte eine entsprechend große Aufnahme Partition an.

Beachten Sie, dass Sie auf die Aufnahme- und Time-Shift-Partition nicht direkt über USB von ihrem Windows PC zugreifen können. Sie können die Aufnahmen aber jederzeit auf die Multimedia-Partition kopieren und danach mit dem PC zugreifen.

Mittels der Navigationstasten  und  können Sie die Größe auswählen. Wählen Sie „Weiter“ aus um zum nächsten Schritt zu gelangen.

Schritt 3:

Jetzt können Sie auswählen, wie die Multimedia-Partition unterteilt sein soll.

Es steht eine FAT32-Partition und eine NTFS-Partition zur Verfügung.

Sie können auf beide Partitionen von ihrem PC über USB zugreifen. Allerdings kann der Player aus technischen Gründen nur von der NTFS-Partition lesen und keine Daten auf diese schreiben. Zum Schreiben von Daten kann der Player nur die FAT32-Partition verwenden. (Diese Einschränkung gilt nur für den Betrieb am TV)

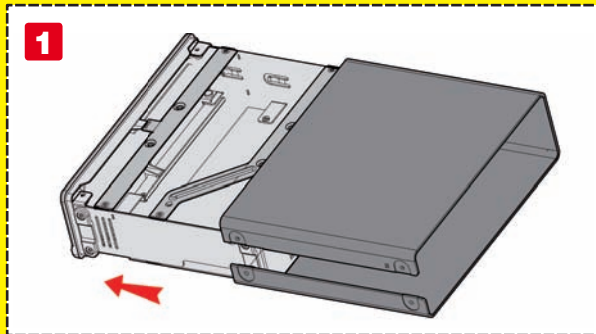
Mittels der Navigationstasten  und  können Sie die Größe auswählen. Wählen Sie „Weiter“ aus um zum nächsten Schritt zu gelangen.

Bestätigen Sie die Sicherheitsabfrage mit „OK“ und die Festplatte wird formatiert.

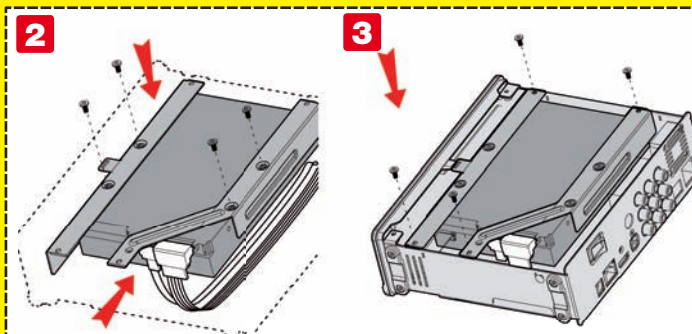
Dies kann einige Zeit dauern.

Nachdem die Festplatte formatiert wurde, startet der Player neu und Sie können ihn verwenden.

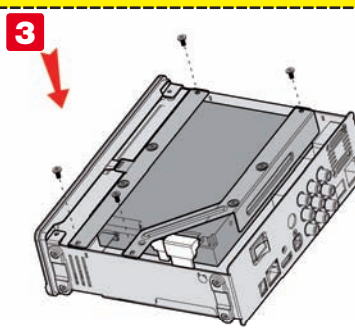
DEUTSCH: ANLEITUNG FESTPLATTEN MONTAGE



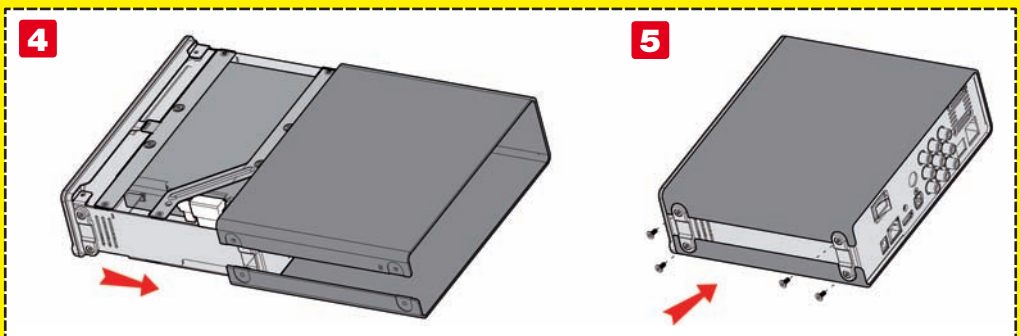
1. Ziehen Sie den Innenrahmen aus dem Gehäusedeckel.



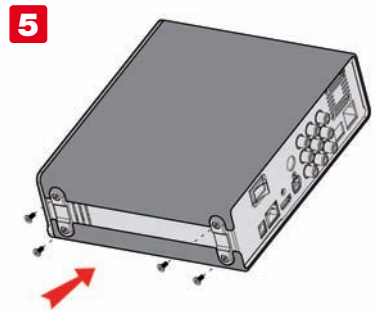
2. Befestigen Sie die Festplatte mittels 4 Schrauben an den Schienen.



3. Verbinden Sie Strom- und Datenkabel mit der Festplatte und schrauben Sie die Schienen an den Rahmen.



4. Wenn alles verbunden ist, schieben Sie den Innenrahmen zurück in den Gehäusedeckel.



5. Schrauben Sie die 2 Füße an und kleben Sie die Gummipolster fest.